

CDD10RD-S CDD12RD-S Gerbeur électrique avec levée initiale

Caractéristiques

- La conception compacte avec un rayon de braquage très faible offre une gamme d'options d'application dans des espaces très restreints.
- Le chariot est équipé d'un mât offrant une bonne visibilité.
- Le chariot est basé sur une structure de support à 4 points, un timon monté latéralement et une conception à centre de gravité bas qui présente une excellente stabilité.
- Conception à double palette : deux palettes peuvent être manipulées à la fois ; la levée initiale de la jambe de charge augmente la garde au sol pour faciliter l'accès aux rampes de montée, aux plateformes de chargement et aux ponts.
- La roue motrice verticale présente un faible rayon de braquage ; le moteur étanche à la poussière et à l'eau est facile à entretenir.
- Le frein de stationnement électromagnétique très efficace présente de bonnes performances de freinage en rampe.
- Le réglage de protection contre la basse tension prolonge la durée de vie de la batterie.
- La roue de balancier réglable en hauteur assure la longue durée de vie de la roue motrice.

Remarque :

- **Pour les chariots avec une capacité de charge de 1,0t** : lors des opérations à double étage, la capacité de levage du mât (palette supérieure) peut atteindre 1000kg et la capacité de levage de la palette inférieure est de 0-1000kg, mais la charge totale maximale est de 1000kg ;
- **Pour les chariots avec une capacité de charge de 1,2t** : lors des opérations à double étage, la capacité de levage du mât (palette supérieure) peut atteindre 1200kg et la capacité de levage de la palette inférieure est de 0-1200kg, mais la charge totale maximale est de 1200kg.



Mât avec une excellente visibilité pour une vue large des fourches.

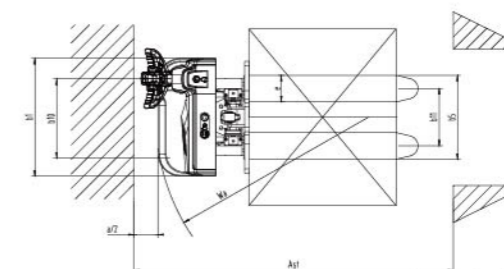
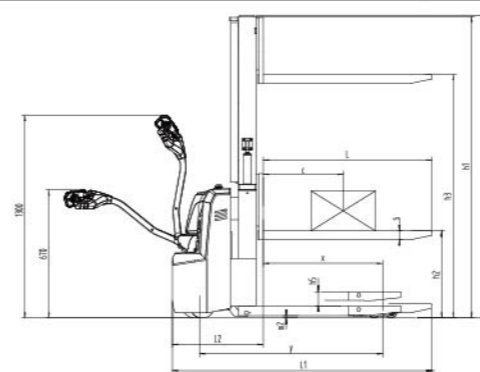


La conception compacte avec un rayon de braquage très faible offre une gamme d'options d'application dans des espaces très restreints.



Avec un double étage, le mât soulève 1000kgs et le bras de support 1000kgs, la charge totale est de 1000kgs s'il s'agit de double palette.

Données du fabricant et caractéristiques techniques				
Caractéristiques				
1.01	Fabricant			HELI
1.02	Modèle		CDD10RD-S	CDD12RD-S
1.03	Type de mât		Mât à 2 étages	
1.04	Capacité de charge	Q	kg	1000
1.05	Distance du centre de charge	C	mm	600
1.06	Mode de conduite			Walkie
1.07	Porte-à-faux avant	x	mm	812
1.08	Empattement	Y	mm	1272
Pneu				
2.01	Type de pneu			Polyuréthane
2.02	Nombre de roues, avant/arrière (x=roues motrices)			1x+1/4
2.03	Largeur de la voie, avant	b10	mm	523
2.04	Largeur de la voie, arrière	b11	mm	390
2.04	Taille de la roue, avant		mm	ø195x70
2.05	Taille de la roue, arrière		mm	ø80x70
2.06	Taille de la roue, supplémentaire		mm	ø150x60
Dimensions				
3.01	Hauteur de levée	h3	mm	1600/1950
3.02	Hauteur, mât déployé	h4	mm	2060/2410
3.03	Hauteur, mât abaissé	h1	mm	2050/2400
3.04	Hauteur, abaissée	h13	mm	90
3.05	Levée initiale	h5	mm	120
3.06	Taille de la fourche	s/e/l	mm	60/180/1070(1150)
3.07	Longueur totale	l1	mm	1690/1770
3.08	Longueur à la face de la fourche	l2	mm	619
3.09	Largeur totale	b1	mm	800
3.10	Largeur à travers les fourches	b5	mm	570
3.11	Rayon de virage	Wa	mm	1450
3.12	Largeur d'allée avec palette 800Wx1200L, dégagement 200	Ast	mm	2224
3.13	Garde au sol	m2	mm	17~137
Performance				
4.01	Vitesse de déplacement, en charge/à vide		km/h	4.5/5
4.02	Vitesse de levée, en charge/à vide		m/s	0.11/0.14
4.03	Vitesse d'abaissement, en charge/à vide		m/s	0.12/0.12
4.04	Pente admissible, en charge/à vide		%	6/15
Configuration électrique				
5.01	Puissance du moteur d'entraînement		kw	0.65
5.02	Puissance du moteur de levage		kw	2.2
5.03	Tension de la batterie		V	24
5.04	Capacité de la batterie		Ah	105(125)
5.05	Dimensions de la batterie l/w/h		mm	329x172x214
5.06	Contrôleur			CURTIS
5.07	Frein			Électromagnétique
Poids				
6.01	Poids total (avec batterie)		kg	640
6.02	Poids de la batterie		kg	60.8



Conception & Impression : Fokeli Printing 20220309



ANHUI HELI CO., LTD.

Add / N°668, Route de FangXing, Hefei, Chine

Fax / +86-551-63639966

Tél. / +86-551-63639068 (États-Unis) ; 63639258 (Europe) ; 63639358 (Asie) ; 63662105 (Afrique et Moyen-Orient) ; 63639530 (Marketing outre-mer)

* Nos produits sont susceptibles d'être améliorés et modifiés sans préavis.



LinkedIn



YouTube



Facebook